


## SPOJOVACÍ MATERIÁL

ŠROUB se šestihrannou hlavou a dřikem				
DIN	ČSN	ISO	Pevnost	Povrchová úprava
931/933	21 101	4014	8.8	ZN pozink. (bílý)

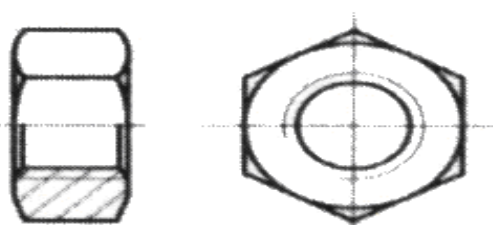




M 16	M 20	M 24	M 27	M 30	M 33	M 36	M 39
16x55	20x60	24x70	27x90	30x110	33x120	36x140	39x160
16x60	20x70	24x80	27x100	30x120	33x130	36x150	39x180
16x65	20x80	24x90	27x110	30x130	33x140	36x160	
16x70	20x90	24x100	27x120	30x140	33x160		
16x75	20x100	24x110	27x130	30x150			
16x80	20x110	24x120	27x140				
16x90	20x120	24x140	27x160				
16x100	20x130	24x160	27x180				
16x110	20x140	24x180	27x200				
16x120	20x150	24x200					
16x130	20x160	24x220					
16x140	20x170						
16x150	20x180						
16x160	20x200						

*Ostatní rozměry na poptávku.*

MATICE přesná, šestihranná				
DIN	ČSN	ISO	Pevnost	Povrchová úprava
934	21 401	4032	8G	ZN pozink. (bílý)




*Ostatní rozměry na poptávku.*

## SPOJOVACÍ MATERIÁL

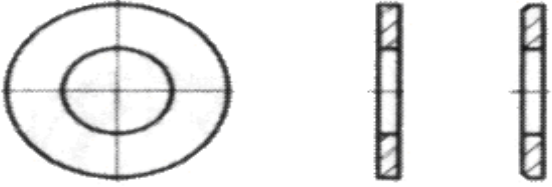
**M 16   M 20   M 24   M 27   M 30   M 33   M 36   M 39**

*Ostatní rozměry na poptávku.*

ZÁVITOVÁ TYČ - 1 m		
DIN	Pevnost	Povrchová úprava
975	8.8	ZN pozink. (bílý)
		

**M 16   M 20   M 24   M 27   M 30   M 33   M 36   M 39**

*Ostatní rozměry na poptávku.*

PODLOŽKA plochá, pro šestihran				
DIN	ČSN	ISO	Pevnost	Povrchová úprava
125	21 702	7089-90	140HV	ZN pozink. (bílý)
				

**∅ 17   ∅ 21   ∅ 25   ∅ 28   ∅ 31   ∅ 34   ∅ 37   ∅ 40**

*Ostatní rozměry na poptávku.*

## SPOJOVACÍ MATERIÁL

**Orientační tabulka k určení potřebné délky šroubu  
a potřebný počet pro přírubové spoje dle normy  
pro příruby DIN 601/ISO 4016,  
současně platí i ustanovení ČSN EN 545.**

DN	PN	Ks/ spoj	rozměry		DN	PN	Ks/ spoj	rozměry	
			M	I				M	I
40	10-40	4	16	60	700	10	24	27	120
50	10-40	4	16	60	700	16	24	33	130
65	10-16	4	16	65	700	25	24	39	160
65	25-40	8	16	65	800	10	24	30	120
80	10-40	8	16	65	800	16	24	36	140
100	10-16	8	16	70	800	25	24	45	180
100	25-40	8	20	80	900	10	28	30	140
125	10-16	8	16	70	900	16	28	36	160
125	25	8	24	80	900	25	28	45	180
125	40	8	24	90	1000	10	28	33	140
150	10-16	8	20	80	1000	16	28	39	160
150	25	8	24	80	1000	25	28	52	190
150	40	8	24	100	1200	10	32	36	160
200	10	8	20	80	1200	16	32	45	180
200	16	12	20	80	1200	25	32	52	220
200	25	12	24	90					
200	40	12	27	110					
250	10	12	20	80					
250	16	12	24	90					
250	25	12	27	100					
250	40	12	30	120					
300	10	12	20	90					
300	16	12	24	90					
300	25	16	27	110					
300	40	16	30	140					
350	10	16	20	90					
350	16	16	24	100					
350	25	16	30	120					
350	40	16	33	150					
400	10	16	24	90					
400	16	16	27	110					
400	25	16	33	120					
400	40	16	36	160					
500	10	20	24	100					
500	16	20	30	120					
500	25	20	33	140					
500	40	20	39	180					
600	10	20	27	120					
600	16	20	33	140					
600	25	20	36	140					
600	40	20	45	160					